

## ZWISCHENWANDVERSCHLUSS / KLEMMBALKEN

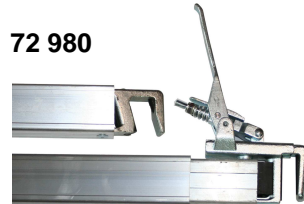
22 887

### ZWISCHENWANDVERSCHLUSS Clip - Board

- durchgängiges Aluprofil mit deutlich höherer Stabilität
- Schonung der Bordwände durch beidseitig gummierte Klemmflächen
- dreifach erhöhte Haftreibung durch Gummi – Einsätze
- einfaches, sicheres Handling
- großer Verstellbereich geeignet für Bordwände



72 980



72 982



Material	Gewicht	Verstellbereich	Referenz-Nr.	Bestell-Nr.
Aluminium/ Stahl	11,0 kg	2.400 – 2.700	71 067	<b>22 887</b>
Aluminium	6,2 kg	2.220 – 2.520 (lichte Innenweite, Bordwand)	511 022 10	<b>72 982</b>
Aluminium	5,7 kg	2.460 – 2.520	511 020 10	<b>72 980</b>



Bezeichnung	Referenz-Nr.	Bestell-Nr.
Spannelement für Zwischenwandverschluss für 71067	510 887 10	
Schutzkappe für Zwischenwandverschluss	520 726 10	<b>46 813</b>

### KLEMMBALKEN mit Zahnstange

- Klemmbalken werden als flexible Ladegutklemmen eingesetzt
- Befestigung zwischen zwei Wänden oder Boden und Decke
- Universell einsetzbar in stabilen Aufbausystemen z.B. Kühlfahrzeugen und Container

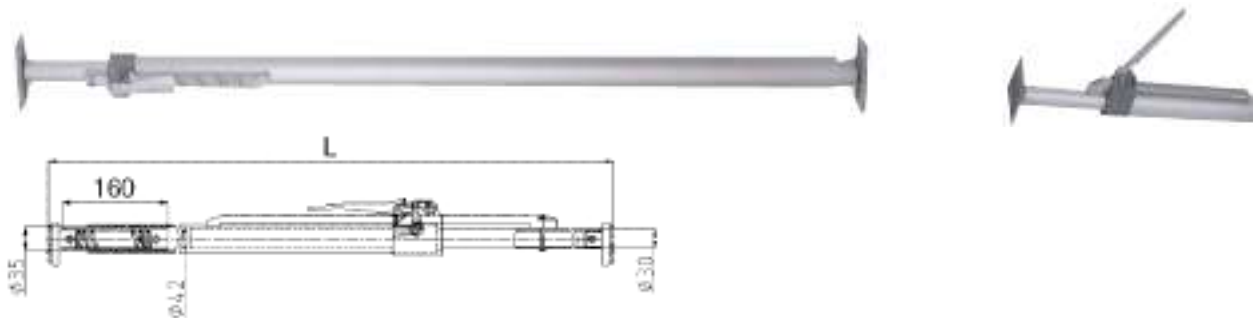


Beschreibung	Gesamtlänge	Referenz-Nr.	Bestell-Nr.
Klemmbalken verstellbar, Belastbarkeit: 140 daN Material: Aluminium	2.100 – 2.470 mm	510 3740001	<b>13 273</b>
detto	2.350 – 2.720 mm	71 084	<b>11 212</b>
detto	2.650 – 3.045 mm	510 374 0003	<b>60 416</b>

## ZWISCHENWANDVERSCHLUSS / KLEMMBALKEN

### Ersatzteile für Klemmbalken

Bezeichnung	Referenz-Nr.	Bestell-Nr.
Aluminium – Gussgehäuse	520 395 10	45 842
Spannhebel	520 348 10	45 843
Zahnstange	520 403 31	45 844
Druckfuß	560 085 10	45 845
Druckfeder	71 320	23 656



Beschreibung	Gesamtlänge	Referenz-Nr.	Bestell-Nr.
Klemmbalken verstellbar, Material: Aluminium	2.350 - 2.750 mm	CB01	102 425

### AUFSTECKRAHMEN für Klemmbalken

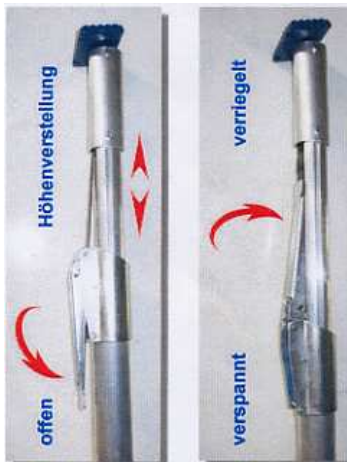


- Die Sicherungsfläche des Klemmbalken kann durch einfaches Aufkleben des Rahmens vergrößert werden
- Wird die großflächige Sicherung nicht benötigt, kann der Rahmen mit einem Handgriff auch wieder entfernt werden
- Der Rahmen kann in jeder gewünschten Höhe des Hauptrohrs angeclipst werden

Maße	Referenz-Nr.	Bestell-Nr.
700 x 600 mm	510 372 07	
1.200 x 600 mm	510 372 12	

## ZWISCHENWANDVERSCHLUSS / KLEMMBALKEN

### KLEMMBALKEN - Cargo Stop



- Patentierter verschleißarmer Spannmechanismus
- **Teleskoprohrbremse**
- einfaches **sicheres Handling**
- großer Verstellbereich **stufenlos** von 2,1 m - 2,6 m
- hohe Belastbarkeit durch stabiles Alurohr Ø 52 mm
- sicherer Halt durch rutschfeste GummifüÙe
- **geringes Gewicht: nur 4,5 kg.**

Referenz-Nr.	Bestell-Nr.
510 510 00001	58 820
510 510 16	94 577

### Fuß für Klemmbalken – Cargo Stop

Referenz-Nr.	Bestell-Nr.
520 766 10	68 856

### AUFSTECKKRAHMEN für Klemmbalken – Cargo Stop



- Die Sicherungsfläche des Klemmbalken kann durch einfaches Aufklempfen des Rahmens vergrößert werden
- Wird die großflächige Sicherung nicht benötigt, kann der Rahmen mit einem Handgriff auch wieder entfernt werden
- Der Rahmen kann in jeder gewünschten Höhe des Hauptrohrs angeclipst werden

MaÙe	Referenz-Nr.	Bestell-Nr.
700 x 600 mm	560 285 20	
1.200 x 600 mm	560 285 10	

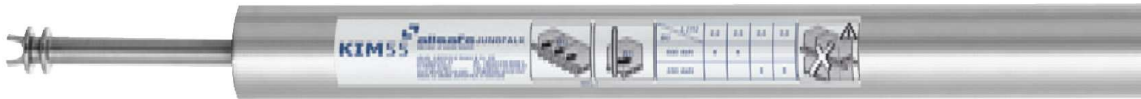
## ZWISCHENWANDVERSCHLUSS / KLEMMBALKEN

### Alu - Rundsperrstange

hochfestes Aluminium  
großer Rohrdurchmesser  
geschmiedete Teleskopbolzen  
stabile, langlebige Qualität

- leicht für optimales Handling
- hohe Festigkeit für BC
- „atmet“ und springt nicht aus der Schiene
- recyclingfähig

KIM55 Standard:



Material	Ø Rohr	Verstellbereich	Ø Zapfen	Referenz-Nr.	Bestell-Nr.
Aluminium Horizontal	55 x 8 mm	2.440 – 2.510 mm	20 mm	710 330 001	<b>97 056</b>
Aluminium Horizontal	55 x 10 mm	2.440 – 2.510 mm	25 mm	710 330 002	<b>97 057</b>

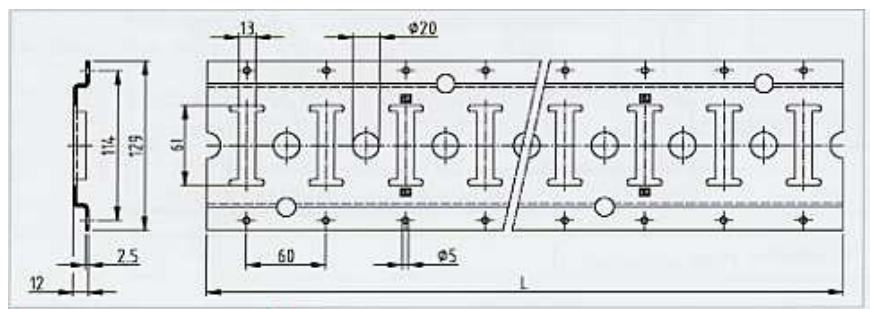
KIM55 Profi:



Material	Ø Rohr	Verstellbereich	Ø Zapfen	Referenz-Nr.	Bestell-Nr.
Aluminium Vertikal	55 x 8 mm	2.200 – 2.800 mm	20 mm	710 320 001	<b>97 317</b>
Aluminium Vertikal	55 x 10 mm	2.200 – 2.800 mm	25 mm	710 320 003	<b>97 318</b>

### Zurrschiene

horizontal einbaubare Kombi – Zurrschiene mit 20 mm Bohrung



Material	Länge	Gewicht	Referenz-Nr.	Bestell-Nr.
Stahl verzinkt, passiviert	3.000 mm	6,7 kg pro Schiene	71 004 3000	<b>10 269</b>



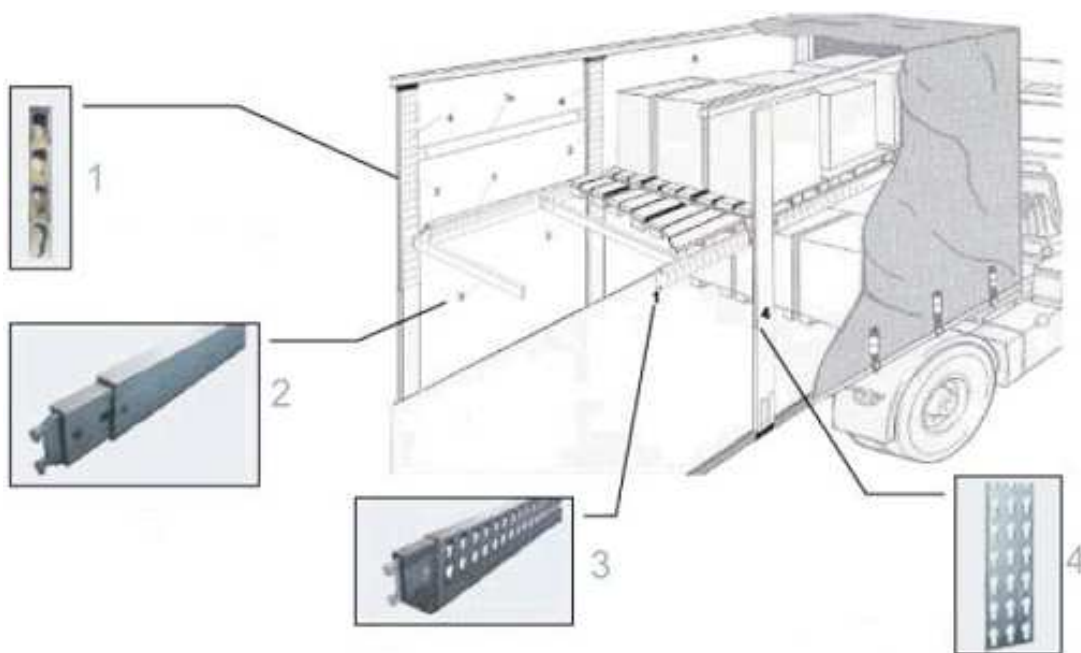
Bezeichnung	Länge (mm)	Referenz-Nr.	Bestell-Nr.
Kunststoff Endstück	130 mm	71 414	<b>111 913</b>

\*SQ= Schwarz Müller Qualität, OE u. Referenznr. dienen nur zu Vergleichszwecken

## ZWISCHENWANDVERSCHLUSS / KLEMMBALKEN

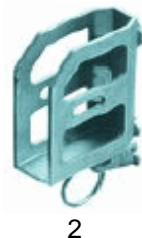
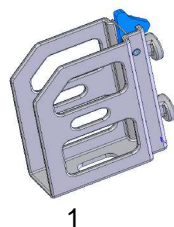
### Doppelstocksystem CTD III

- + Konsequente Nutzung des Ladevolumens durch 2 Ladeebene
- + Schnelle und einfache Bedienung
- + Ladebalken lassen sich bei Nichtgebrauch zwischen den Rungen platzieren



Pos.	Bezeichnung	Länge [mm]	Referenz-Nr.	Bestell-Nr.
1	Schlüssellochprofil	1300	5211 6111	<b>78 505</b>
2	Ladebalken	2210-2530	5108 0010	<b>78 344</b>
3	Längsbalken	2300	5110 1160	<b>78 342</b>
3	Längsbalken	1080	5110 1161	<b>78 343</b>
4	Schlüssellochblech, Stahl verz.	2500	5202 9425	<b>43 462</b>

### Halterungen

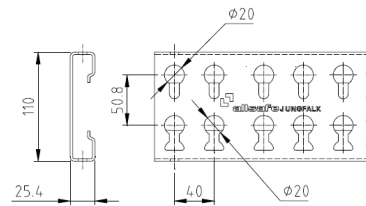


Pos.	Bezeichnung	Material	Referenz-Nr.	Bestell-Nr.
1	Spriegeltasche	Stahl, verzinkt	511 030 0040	<b>72 435</b>
2	Spriegelbretthalter A 510 450	Stahl, verzinkt	510 269 20	<b>45 407</b>
3	Gurtbeschlag CTD-III für Schlüssellochschiene	Stahl	511 064 80	<b>89 349</b>



## ZWISCHENWANDVERSCHLUSS / KLEMMBALKEN

### Längsprofil Stahlzurrlatte



Material	Länge	Gewicht	Referenz-Nr.	Bestell-Nr.
Stahl, verzinkt	3.196 mm		52 11 27 31	72 432
Stahl, verzinkt	3.600 mm		52 11 27 36	94 658

### Zurröse für Längsprofil Stahlzurrlatte

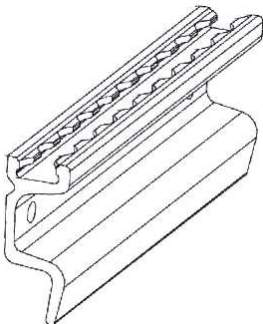


Bezeichnung	Referenz-Nr.	Bestell-Nr.
Zurröse für 50 mm Gurtband Ring Ø 45/5 mm	711 55	103 199



Bezeichnung	Länge (mm)	Belastbarkeit	Referenz-Nr.	Bestell-Nr.
GRS Sperrbalken Alu	2400-2550	2 to	510 330 0001	70 239
	2440-2490	2,8 to		111 492

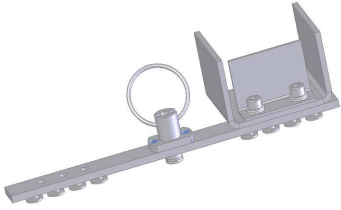
### ARZ Rahmenschutzleiste



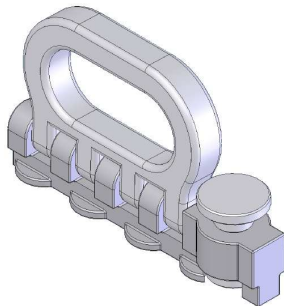
Länge [mm]	Material	Referenz-Nr.	Bestell-Nr.
1.525	Alu	521 240 15	79 734
1.550	Alu	52 053 115 50	79 733

## ZWISCHENWANDVERSCHLUSS / KLEMMBALKEN

### Balkenschuhe für ARZ Rahmenschutzleiste



Bezeichnung	Material	Referenz-Nr.	Bestell-Nr.
links, rechts	Stahl, verzinkt	510 682 30	81 588



Bezeichnung	Material	Referenz-Nr.	Bestell-Nr.
Quattro-Stud, 2,5 to	Stahl, verzinkt	511 033 0080	71 047

## STIRNWANDNETZ HOLZTRANSPORTE

### Gewebe

- + PE/PVC hochfest
- + UV-Stabil
- + Maschenweite 8 x 5 mm
- + Gewicht ca. 650 g/m<sup>2</sup>
- + Farbe blau

**Dekra Prüfzertifikat AG 70/11068/1803485273-13/2007-18781**



Bezeichnung	Maße [mm]	Referenz-Nr.	Bestell-Nr.
Stirnwandnetz Holztransporte mit Losenden vernäht	2700 x 3000	88145	81 513